

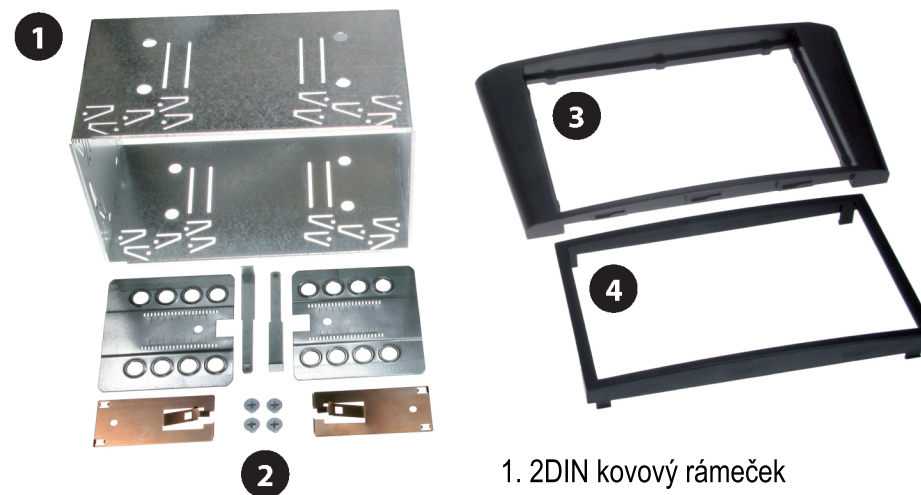
Instalační sada s kovovým rámečkem pro montáž 2DIN autorádia nebo navigace

obj.číslo: 3 71 605

TOYOTA Avensis [T25] (2/2003-1/2009)

Kompatibilní s 2DIN jednotkou

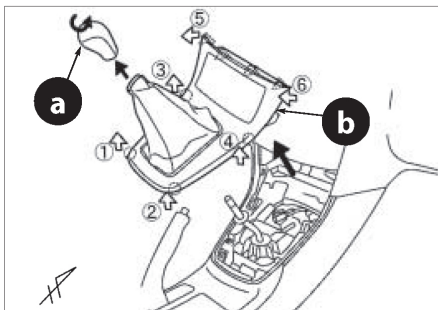
OBSAH BALENÍ



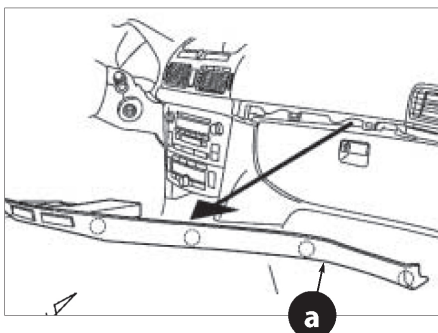
1. 2DIN kovový rámeček
2. Instalační příslušenství
3. Plastový adaptér
4. Vymezovací rámeček

*Veškeré instalační práce musí provádět pouze kvalifikovaný odborný instalační technik.
Výrobce / prodejce nenesे odpovědnost za jakékoli náhodné nebo nepřímé škody.*

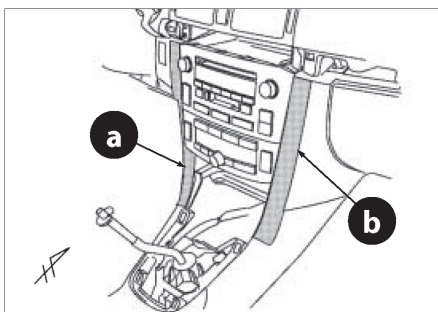
POSTUP INSTALACE



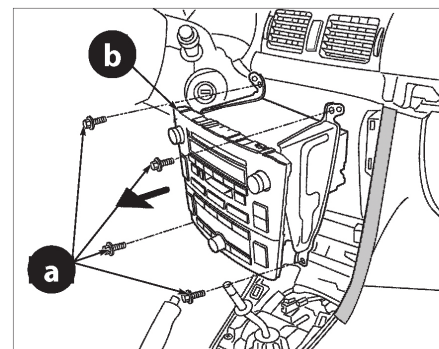
1. Demontujte hlavici řadicí páky a krycí panel řadicí páky.



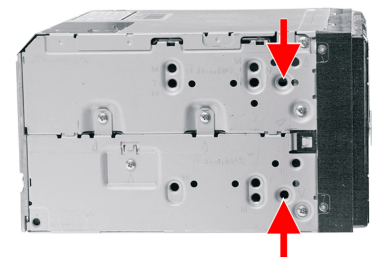
2. Demontujte krycí lištu přístrojové desky



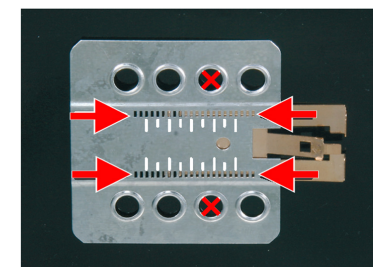
3. Demontujte svislé krycí lity z levé a pravé strany středového panelu.



4. Vyšroubujte 4 šrouby (a). Vyměňte originální autorádio (b).



Na instalovanou 2DIN jednotku namontujte boční držáky.



Posunutím měděných pásků, nastavte umístění těla instalovaného přístroje tak, aby přední panel byl vysunut v ideální poloze. (viz.obrázek)

5. Do otvoru pro autorádio umístěte plastový adaptér. Do adaptéry zasuňte kovový rámeček. Připojte konektory do instalované jednotky. Zasuňte instalovaný přístroj do kovového rámečku dokud neuslyšíte cvaknutí bočních zámků. Umístěte vymežovací rámeček.